



設備台帳 (主要機器銘板記載事項)

契約No	17-4317
事業場名	(株)協和銀行津島支店

ケーブル種別	太さ (mm ²)	長 (m)	製造者	製造年	施工業者	端末施工者氏名	施工年月日	備考
ケーブル	BN・CV	38	昭和	S 63.8	住所 名古屋市中区栄1丁目20-30 名称 新加坡工事 内線第一課	本田米弘	63.9.13	
ケーブル	BN・CV				住所 名称			

品名	定格電圧 (kV)	定格電流 (A)	遮断電流 (kA)	型式	製造者	製造年	製造番号	備考 (保修記録外)
気中開閉器								
油入開閉器								
断路器	7.2	200		V-2	富士			
気中遮断器								
油入遮断器								
電力ヒューズ	7.2	10	40	QC-1	エフ	1988-7		新島&コソク用
VCB	7.2	600	12.5	VBBEI-616	中立	1988-7	8802742	

品名	定格電圧 (V)	定格電流 (A)	定格負担 (VA)	型式	製造者	製造年	製造番号	備考 (保修記録外)
計器用変圧器	6600/110		50	PD-50HF	三菱	1988	17554	
計器用変圧器	6600/110		50	PD-50HF	三菱	1988	17868	
計器用変流器	6900	20/5	40	CD-40K	三菱	1988	20559	
計器用変流器	6900	20/5	40	CD-40K	三菱	1988	20560	
零相変流器	6900	200		ZHE-13	泰和	1988	23368B	
過電流継電器		5	16	COS-OHT-R2	立石	1988	880435	(左)
過電流継電器		5	16	COS-OHT-R2	立石	1988	880436	(右)
地絡継電器	110	0.1~0.6		HGF-CF	泰和	1988	23368B	

品名	定格電圧 (kV)	使用タップ (kV)	相結線	容量 (kVA)	型式	インピーダンスポルト	製造者	製造年	製造番号	備考 (保修記録外)
変圧器	6.6		単	30		142V	愛知	1988	S143180	360
	6.6		三人-Δ	75		2.6%	愛知	1988	P680888	630
高圧コンデンサ	6.6		三人	20	LV-5		指月	1988	0M78526	

品名	定格電圧 (kV)	定格電流 (A)	相結線	容量	型式	製造者	製造年	製造番号	備考 (保修記録外)

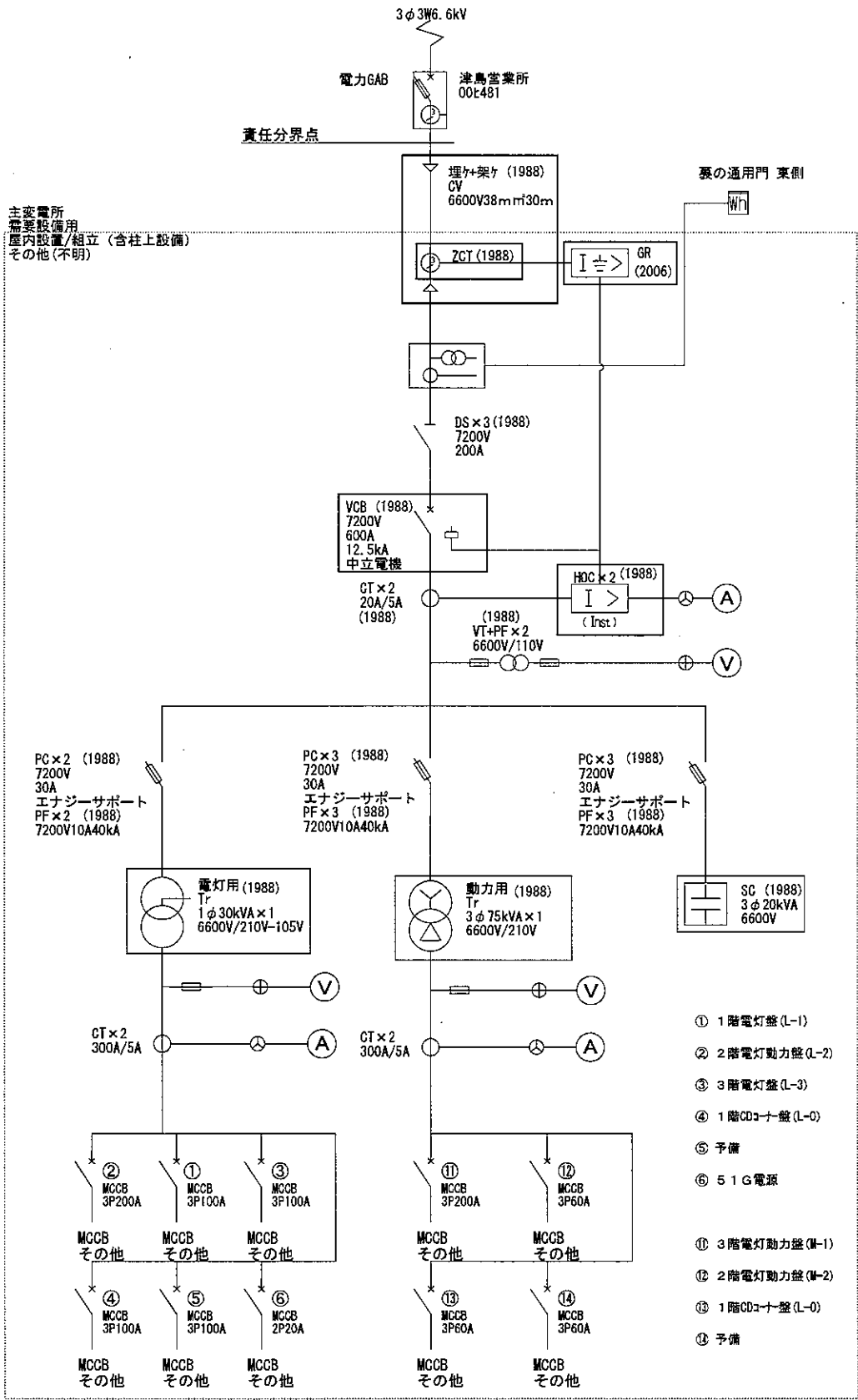
予備発電装置	原動機	種類	型式	出力 (PS)	回転数 (rpm)	総排気量 (ℓ)	製造者	製造年月日	製造番号	備考 (保修記録外)	
	発電機	種類	型式	出力 (kVA)	周波数 (Hz)	定格電圧 (V)	定格電流 (A)	定格力率 おくれ (%)	製造者	製造年月日	製造番号

昭和 63 年 9 月 16 日

財団法人 中部電気保安協会

61.3. 3×40×1800 H

竣工用 ⑧
年次用 ⑧
臨時用 ⑧



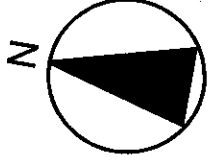
主変電所
 商業設備用
 屋内設置/組立(倉柱上設備)
 その他(不明)

責任分界点

裏の通用門 東側

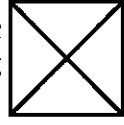
- 契約後1年以内に設備更新必須機器
- 可能であれば一緒に更新していただきたい機器
- 微量PCB含有の疑いがある機器

単線結線図
170-4048-i
愛知県津島市天王通2-18
いちい信用金庫 天王通支店 跡地



建物

電気室
3階屋内設置



高圧ケーブル(架空+埋設)
6kV CV-38 30m

公道



中電柱
00E481

責任分界点
電力開閉器負荷側接続点